

# MOTOMAN GP-Shelftype-Serie

Handling & Allgemeine Applikationen  
mit den Shelftype-Varianten der GP-Serie

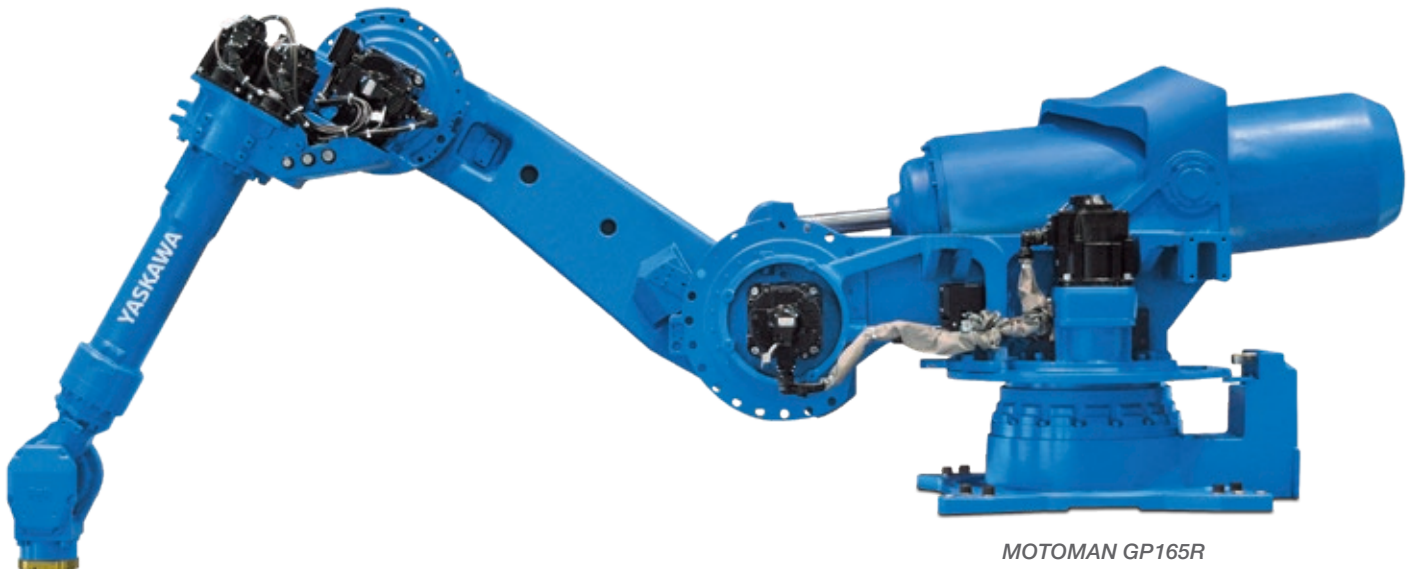
## VORTEILE IM ÜBERBLICK

- Flexibel und kraftvoll (120 – 400 kg Traglast)
- Minimaler Platzbedarf
- Konsolen-Montage:
  - Erweiterter Arbeitsbereich
  - Einfaches Greifen von Werkstücken
- Montage auf Maschine möglich

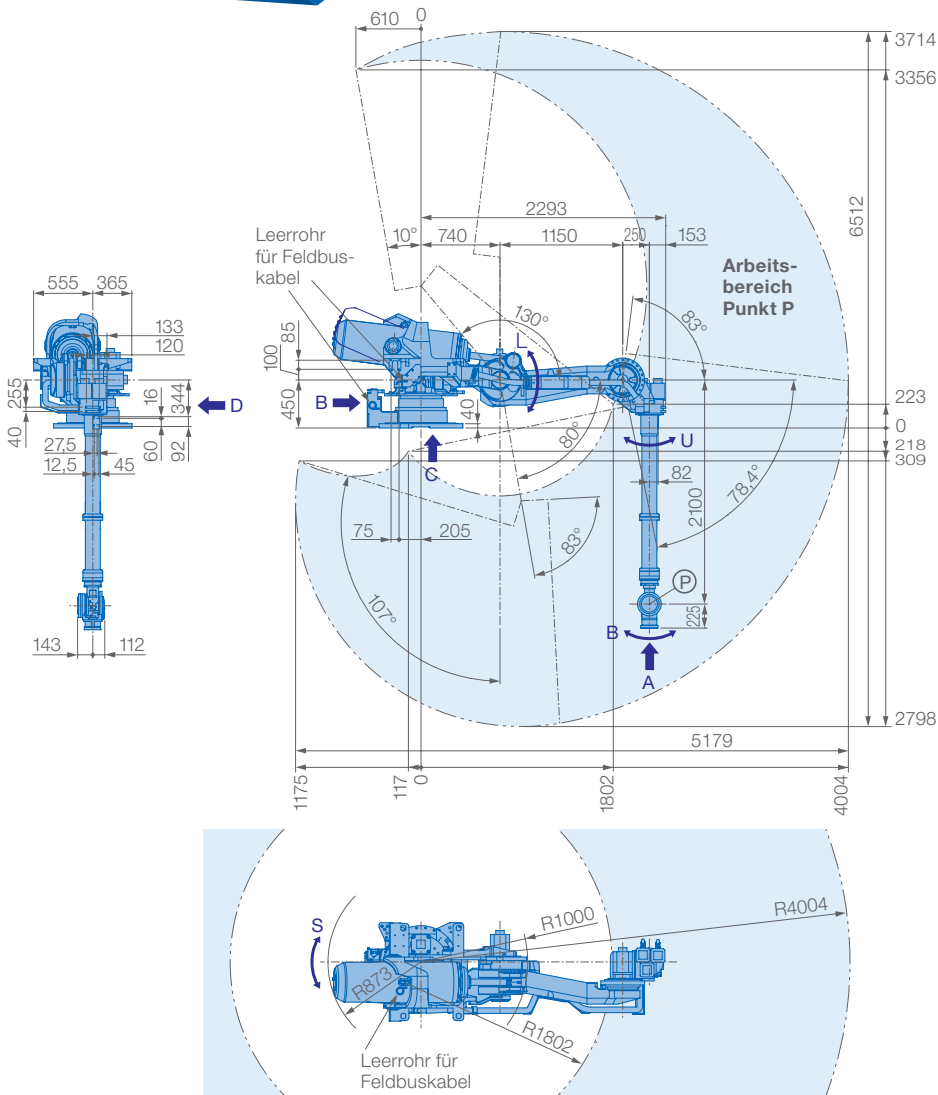
## MOTOMAN GP120RL, GP165R, GP200R, GP300R und GP400R

Die flexiblen MOTOMAN GP120RL, GP165R, GP200R, GP300R und GP400R sind konsolenmontierte 6-achsige „Shelftype“-Roboter. Die höhere Montage ermöglicht die Entnahme von Werkstücken von oben. Somit wird wertvolle Bodenfläche eingespart und der Raum zum Werkzeugwechsel wird freigehalten. Zusätzlich verlängert die interne Kabelführung die Lebensdauer der Roboter, erhöht die Sicherheit und reduziert die Zykluszeiten. Diese Roboter bieten somit hohe Produktivität, Zuverlässigkeit sowie Höchstleistungen in den Bereichen Handling, Maschinenbeschickung und Pressenverkettung.

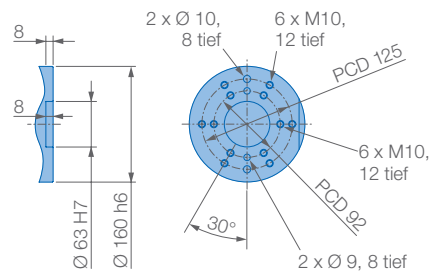
Die Roboter der Shelftype-Serie werden mit dem kompakten Hochleistungscontroller MOTOMAN YRC1000 gesteuert. Dieser ist mit der Funktionalen Sicherheitssteuerung (FSU) verfügbar, welche eine Vielzahl neuer Sicherheitsfunktionen bietet.



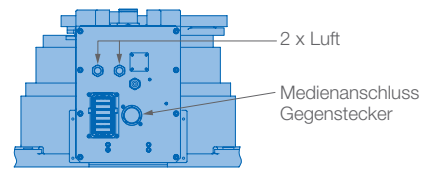
MOTOMAN GP165R



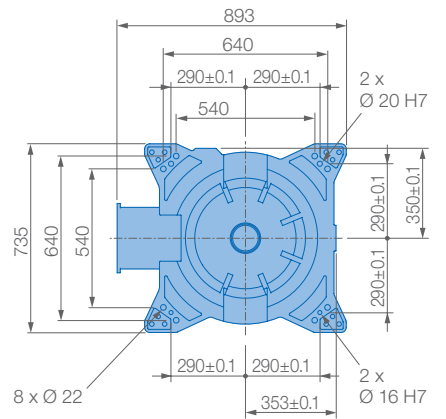
## Ansicht A



## Ansicht B

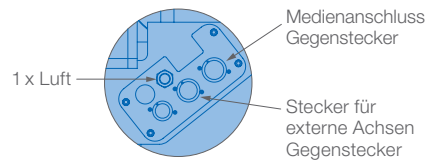


## Ansicht C

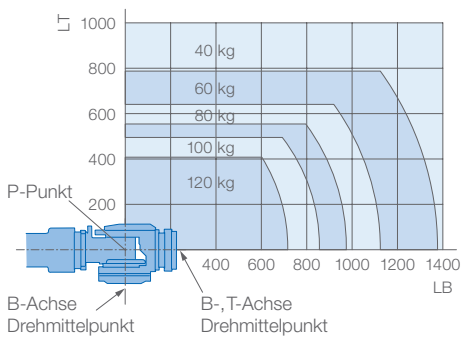


Montagemöglichkeit: Konsole  
Schutzklasse: IP54/67

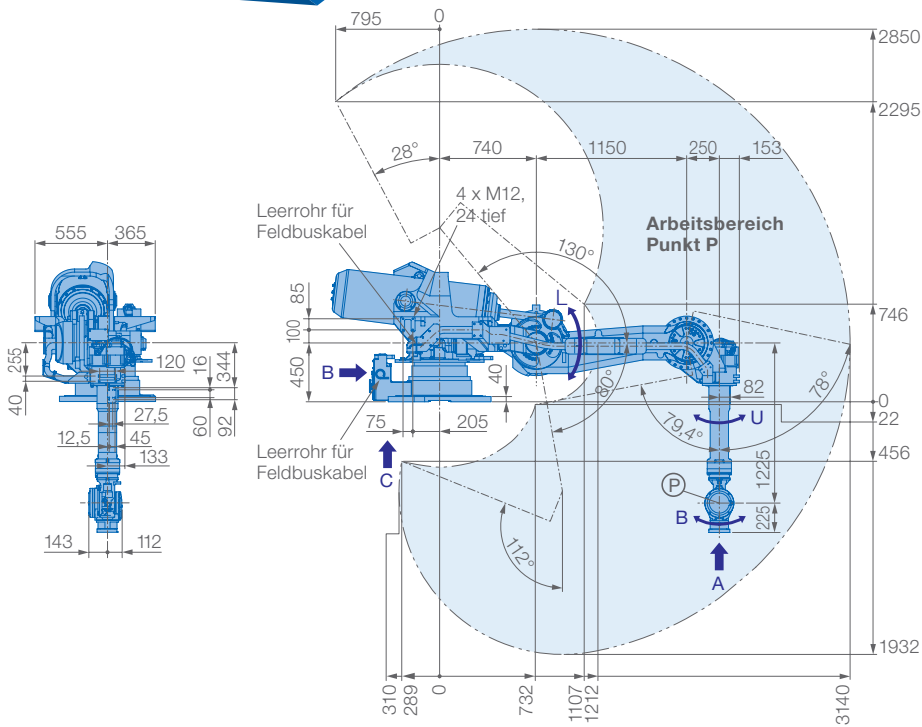
## Ansicht D



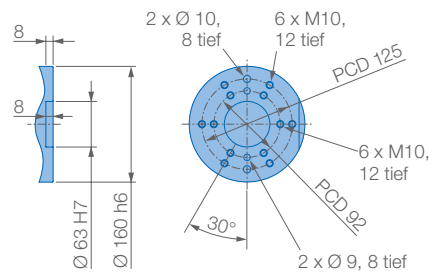
## Traglastdiagramm



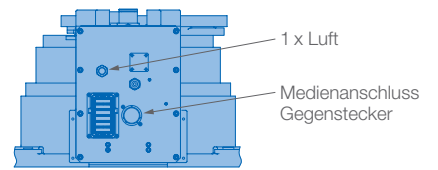
Technische Daten GP120RL						
Achsen	Maximaler Arbeitsbereich [°]	Maximale Geschwindigkeit [°/s]	Maximales Drehmoment [Nm]	Maximales Trägheitsmoment [kg · m <sup>2</sup> ]	Anzahl gesteuerter Achsen	6
S	±180	90	-	-	Max. Traglast [kg]	120
L	+80/-130	85	-	-	Wiederholgenauigkeit [mm]	±0,2
U	+90/-78,4	85	-	-	Max. Arbeitsbereich R [mm]	4004
R	±360	175	833	75	Zulässige Temperatur [°C]	0 bis +45
B	±130	150	833	75	Zulässige Luftfeuchtigkeit [%]	20 – 80
T	±360	240	490	25	Gewicht des Roboters [kg]	1830
					Mittlere Anschlußleistung [kVA]	5



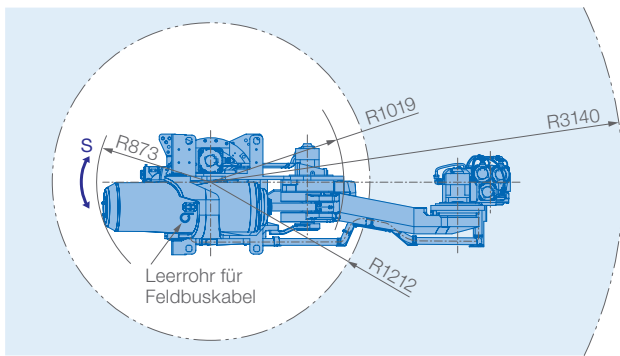
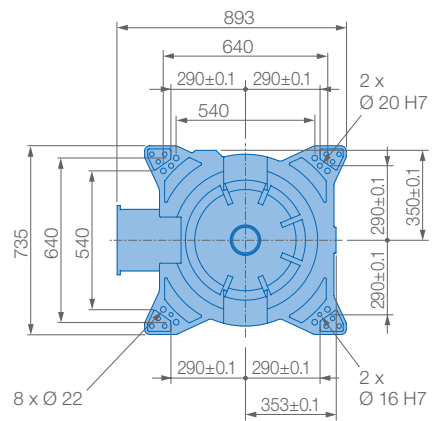
**Ansicht A**



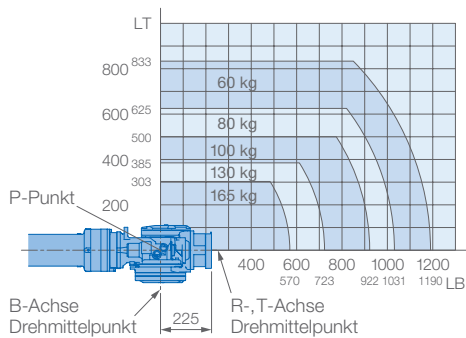
**Ansicht B**



**Ansicht C**

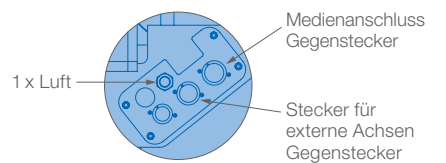


**Traglastdiagramm**

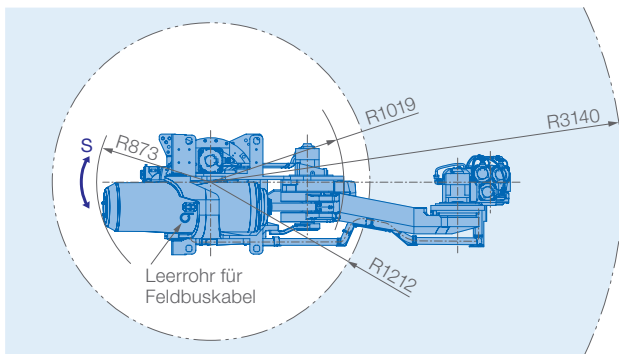
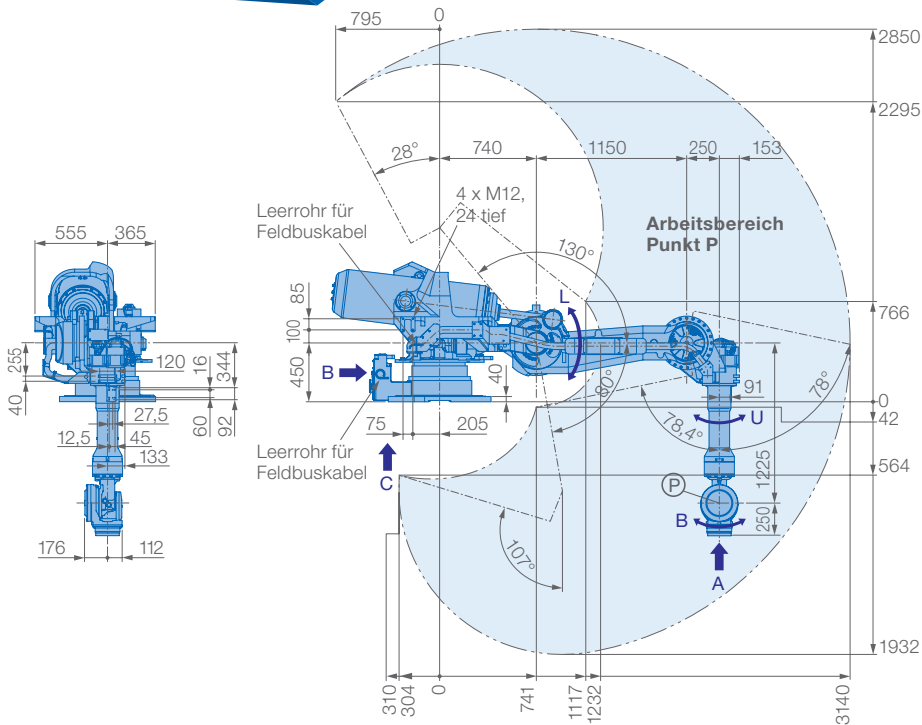


Montagemöglichkeit: Konsole  
Schutzklasse: IP54/67

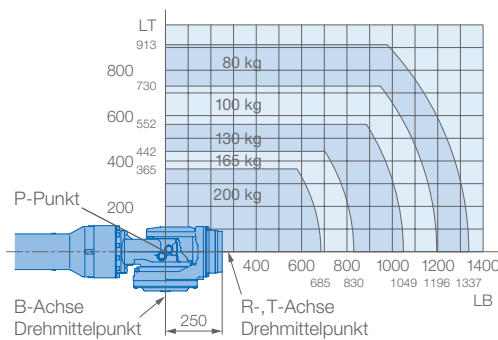
**Ansicht D**



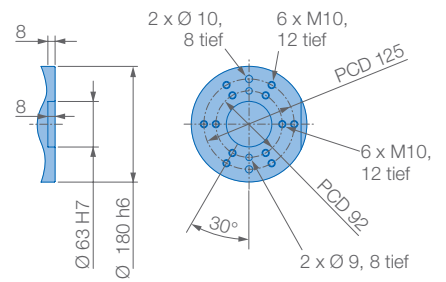
Technische Daten GP165R						
Achsen	Maximaler Arbeitsbereich [°]	Maximale Geschwindigkeit [°/s]	Maximales Drehmoment [Nm]	Maximales Trägheitsmoment [kg · m <sup>2</sup> ]	Anzahl gesteuerter Achsen	6
S	±180	105	–	–	Max. Traglast [kg]	165
L	+80/-130	105	–	–	Wiederholgenauigkeit [mm]	±0,05
U	+78/-79,4	105	–	–	Max. Arbeitsbereich R [mm]	3143
R	±360	175	921	85	Zulässige Temperatur [°C]	0 bis +45
B	±130	150	921	85	Zulässige Luftfeuchtigkeit [%]	20 – 80
T	±360	240	490	45	Gewicht des Roboters [kg]	1760
					Mittlere Anschlußleistung [kVA]	5



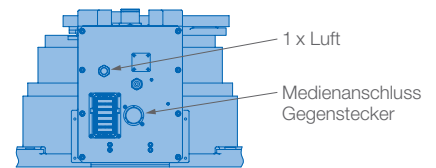
## Traglastdiagramm



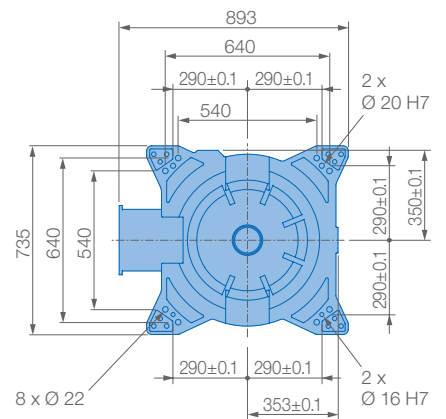
## Ansicht A



## Ansicht B

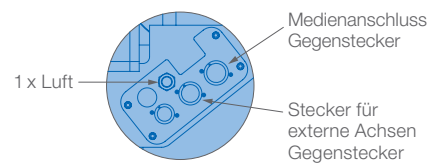


## Ansicht C



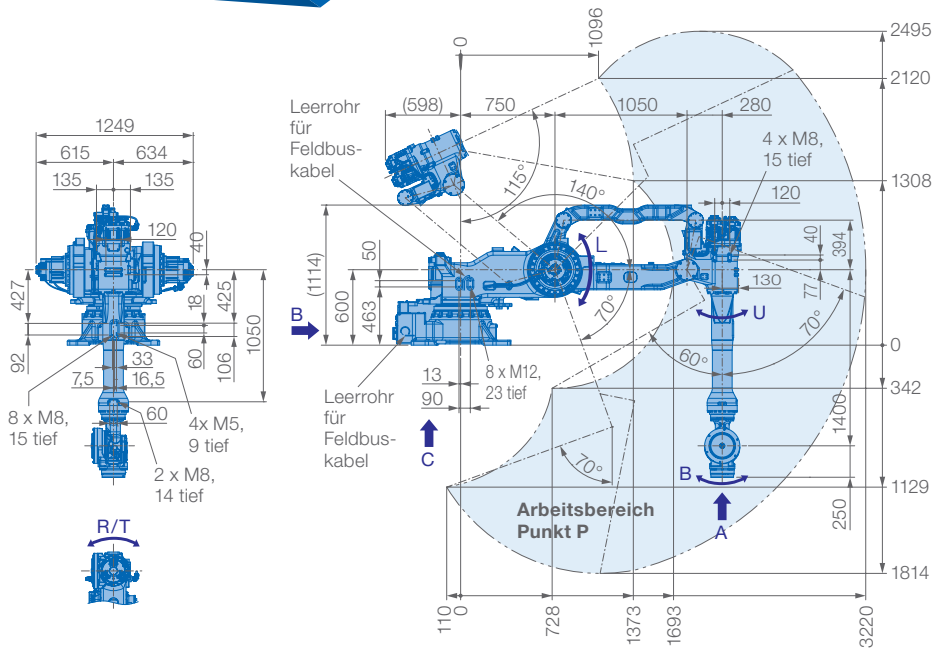
Montagemöglichkeit: Konsole  
Schutzklasse: IP54/67

## Ansicht D

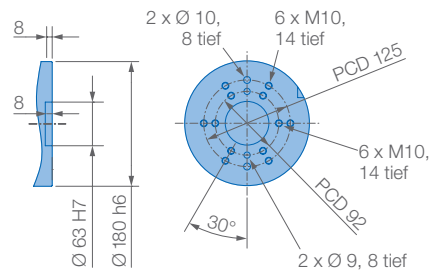


## Technische Daten GP200R

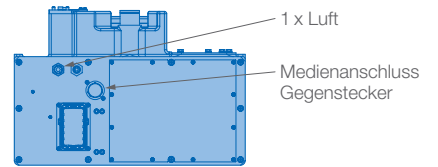
Achsen	Maximaler Arbeitsbereich [°]	Maximale Geschwindigkeit [°/s]	Maximales Drehmoment [Nm]	Maximales Trägheitsmoment [kg · m <sup>2</sup> ]	Anzahl gesteuerter Achsen	6
S	±180	90	–	–	Max. Traglast [kg]	200
L	+80/–130	85	–	–	Wiederholgenauigkeit [mm]	±0,05
U	+78/–78,4	85	–	–	Max. Arbeitsbereich R [mm]	3140
R	±360	120	1344	143	Zulässige Temperatur [°C]	0 bis +45
B	±125	120	1344	143	Zulässige Luftfeuchtigkeit [%]	20 – 80
T	±360	190	715	80	Gewicht des Roboters [kg]	1830
					Mittlere Anschlußleistung [kVA]	5



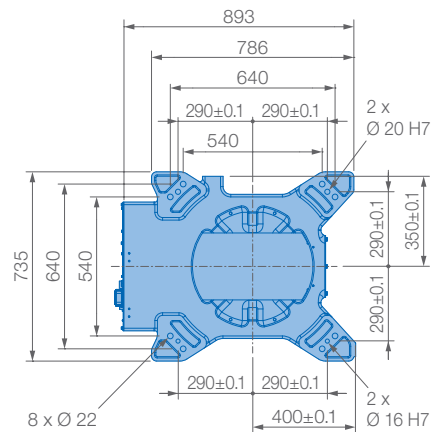
## Ansicht A



## Ansicht B

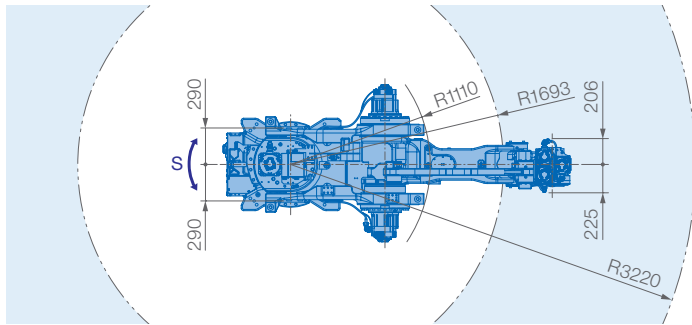
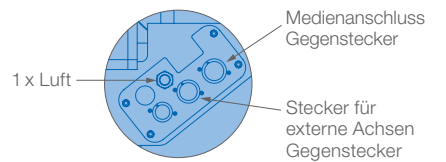


## Ansicht C

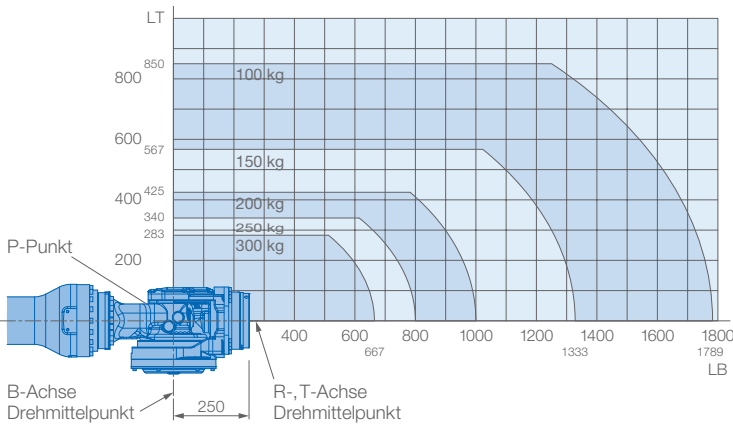


Montagemöglichkeit: Konsole  
Schutzklasse: IP54/67

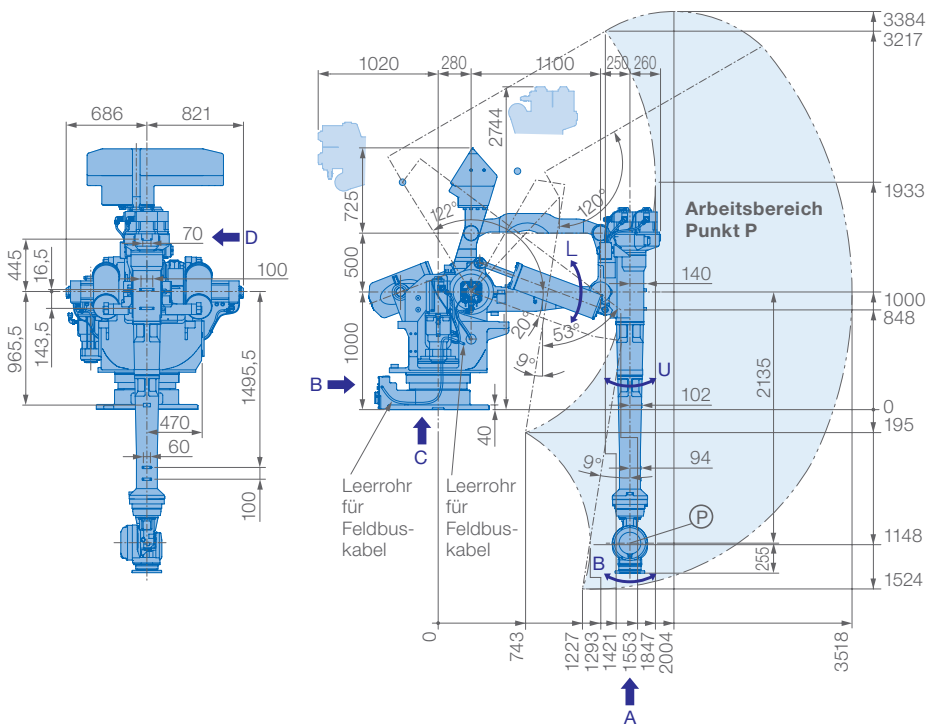
## Ansicht D



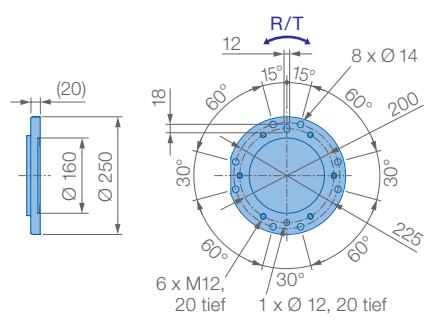
## Traglastdiagramm



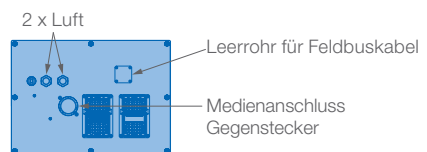
Technische Daten GP300R						
Achsen	Maximaler Arbeitsbereich [°]	Maximale Geschwindigkeit [°/s]	Maximales Drehmoment [Nm]	Maximales Trägheitsmoment [kg · m <sup>2</sup> ]	Anzahl gesteuerter Achsen	6
S	±180	110	-	-	Max. Traglast [kg]	300
L	+70/-140	95	-	-	Wiederholgenauigkeit [mm]	±0,2
U	+115/-70	95	-	-	Max. Arbeitsbereich R [mm]	3220
R	±360	120	1962	320	Zulässige Temperatur [°C]	0 bis +45
B	±125	120	1962	320	Zulässige Luftfeuchtigkeit [%]	20 - 80
T	±360	190	834	200	Gewicht des Roboters [kg]	1530
					Mittlere Anschlußleistung [kVA]	5,0



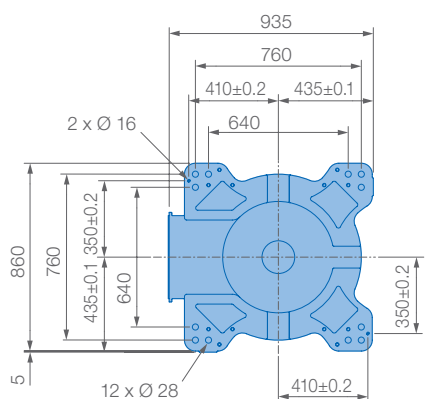
### Ansicht A



### Ansicht B

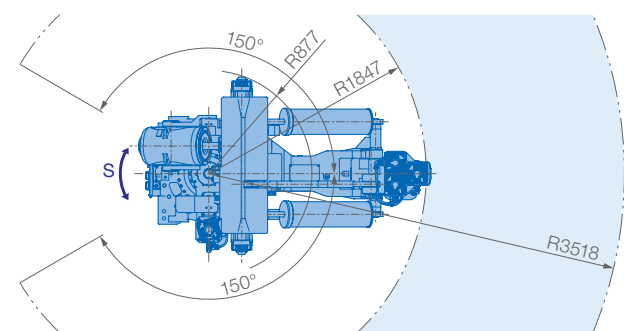
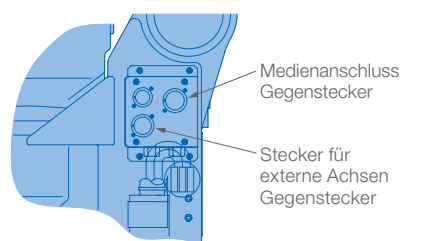


### Ansicht C

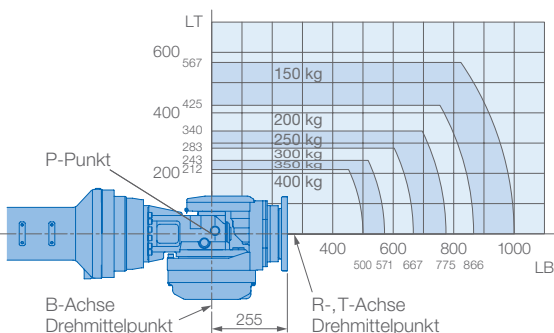


Montagemöglichkeit: Konsole  
Schutzklasse: IP54/67

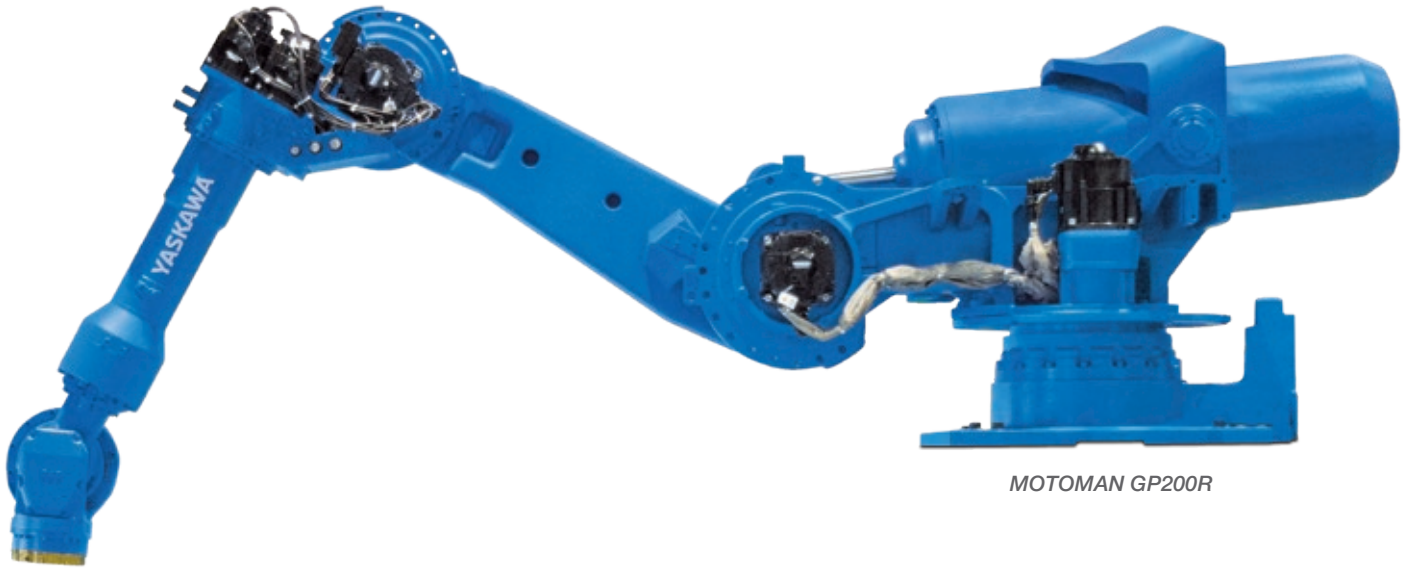
### Ansicht D



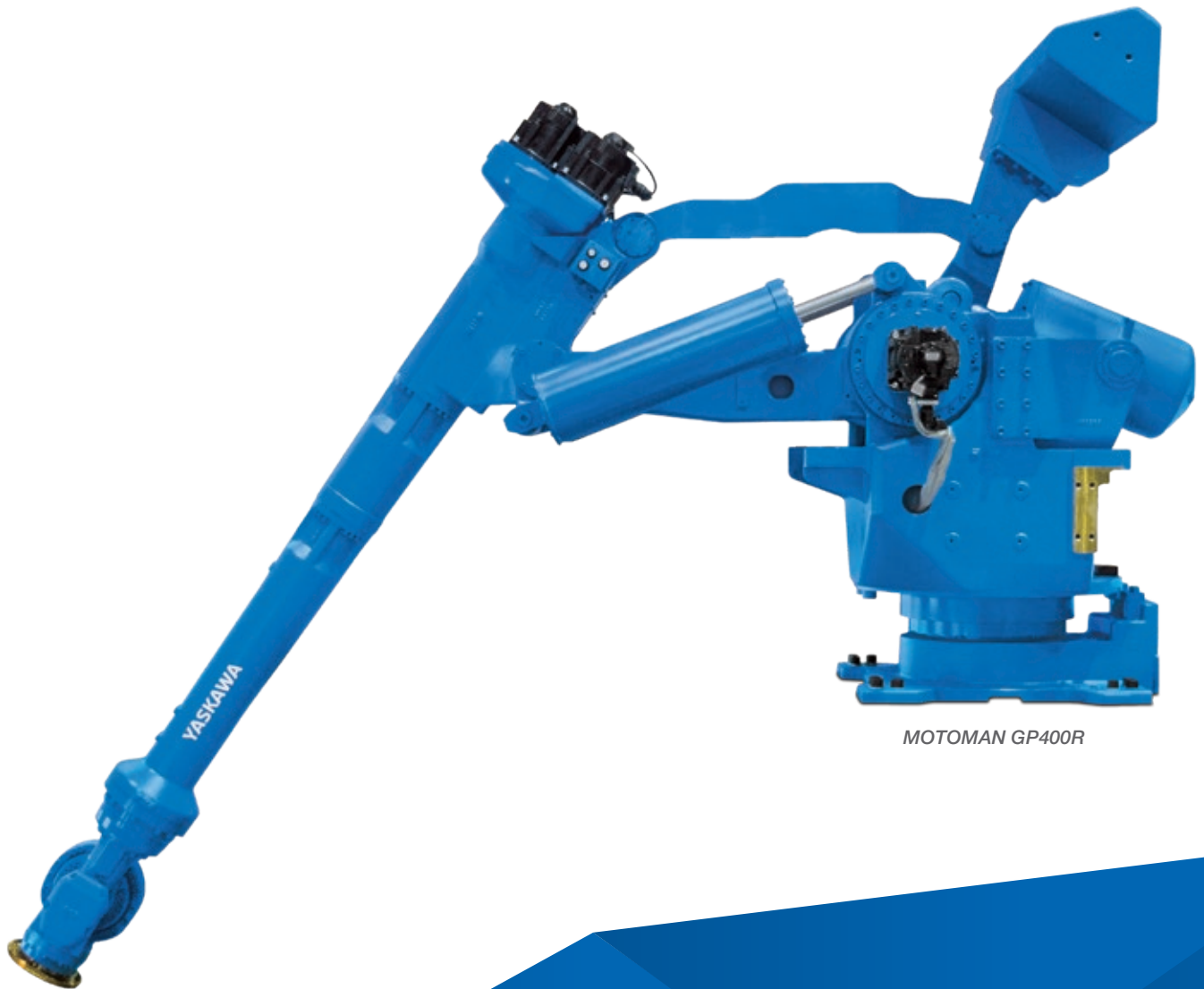
### Traglastdiagramm



Technische Daten GP400R						
Achsen	Maximaler Arbeitsbereich [°]	Maximale Geschwindigkeit [°/s]	Maximales Drehmoment [Nm]	Maximales Trägheitsmoment [kg · m <sup>2</sup> ]	Anzahl gesteuerter Achsen	6
S	±150	80	-	-	Max. Traglast [kg]	400
L	+20/-122	80	-	-	Wiederholgenauigkeit [mm]	±0,1
U	+120/-9	80	-	-	Max. Arbeitsbereich R [mm]	3518
R	±360	80	1960	150	Zulässige Temperatur [°C]	0 bis +45
B	±120	80	1960	150	Zulässige Luftfeuchtigkeit [%]	20 – 80
T	±360	160	833	50	Gewicht des Roboters [kg]	3560
					Mittlere Anschlußleistung [kVA]	7,0



MOTOMAN GP200R



MOTOMAN GP400R

## YASKAWA GRUPPE

- AT Yaskawa Austria  
Schwechat/Wien  
+43(0)1-707-9324-15
- CZ Yaskawa Czech s.r.o.  
Rudná u Prahy +420-257-941-718
- DK Yaskawa Danmark  
Løsning +45 7022 2477
- ES Yaskawa Ibérica, S.L.  
Gavà/Barcelona +34-93-6303478
- FR Yaskawa France SARL  
Le Bignon +33-2-40131919
- FI Yaskawa Finland Oy  
Turku +358-(0)-403000600
- GB Yaskawa UK Ltd.  
Banbury +44-1295-272755
- IT Yaskawa Italia s.r.l.  
Torino +39-011-9005833
- IL Yaskawa Europe Technology Ltd.  
Rosh Ha'ayin +972-3-9004114
- NL Yaskawa Benelux B.V.  
Eindhoven +31-40-2895500
- PL Yaskawa Polska Sp. z o.o.  
Wrocław +48-71-7928670
- RU Yaskawa Europe Holding AB  
Moskva +46-480-417-800
- SE Yaskawa Nordic AB  
Torsås +46-480-417-800
- SI Yaskawa Slovenia  
Ribnica +386-1-8372-410
- TR Yaskawa Turkey Elektrik  
Ticaret Ltd. Sti.  
İstanbul +90-216-5273450
- ZA Yaskawa Southern Africa (PTY) Ltd  
Johannesburg +27-11-6083182

## DISTRIBUTORS

- BG ATRI ROBOTICS Ltd.  
Stara Zagora +359 899 625 160  
Kammarton Bulgaria Ltd.  
Sofia +359-02-926-6060
- EE RKR Seadmed OÜ  
Tallinn/Estonia +372-68-35-235
- GR Gizelis Robotics  
Schimatari Viotias +30-2262057199
- HU Flexman Robotics Kft  
Budapest +36 1 259 0981
- LT Profibus UAB  
Panevezys +370-45-518575
- NO Skala Robotech AS  
Lierstranda +47-32240600
- PT ROBOPLAN Lda  
Aveiro +351-234 943 900
- RO NORMANDIA S.R.L.  
Braşov +40 268 549 236



## Yaskawa Zentrale

Yaskawa Europe GmbH  
Robotics Division  
Yaskawastraße 1  
85391 Allershausen  
Tel. +49 (0) 8166/90-0  
Fax +49 (0) 8166/90-103

robotics@yaskawa.eu  
www.yaskawa.eu

## Yaskawa Academy und Vertriebsniederlassung Frankfurt

Yaskawa Europe GmbH  
Robotics Division  
Hauptstraße 185  
65760 Eschborn  
Tel. +49 (0) 6196/77725-0  
Fax +49 (0) 6196/77725-39

Alle Zeichnungsmaße in mm.  
Technische Änderungen vorbehalten. Maßstäbliche Daten können  
unter [robotics@yaskawa.eu](mailto:robotics@yaskawa.eu) angefordert werden.

YR-1-06VRL120-A00, YR-1-06VR165-A00, YR-1-06VR200-A00,  
YR-1-06VR300-A20, YR-1-06VR400-A00  
MOTOMAN GP-Shelftype-Serie  
E-09-2024, A-Nr. 205239

# YASKAWA