

# MOTOMAN GP4

Handling & Allgemeine Applikationen  
mit der GP-Serie



Der MOTOMAN GP4, der kleinste 6-Achs-Roboter der GP-Serie von Yaskawa, bietet mit einer Traglast von bis zu 4 kg hohe Leistungsfähigkeit für unterschiedlichste Applikationen, z.B. flexibles Handling, Zuführen von Kleinteilen, sowie Montage-Anwendungen. Mit seiner herausragenden Wiederholgenauigkeit von  $\pm 0,01$  mm ist er bestens für den Einsatz im Elektronikbereich sowie für Anwendungen zur Überwachung, Prüfung und Forschung geeignet.

Mit Achsgeschwindigkeiten von bis zu 1000 °/s ist er vor allem eines – agil und schnell.

Die hohe Schutzklasse IP67 ermöglicht den Einsatz für das Be-/Entladen von CNC-Werkzeugmaschinen auch unter rauen Arbeitsbedingungen. Seine kleine Montagefläche erlaubt die Installation auch in engen Räumen. Durch die integrierte Medien- und Luftzuführung lassen sich externe Greifer oder Sensoren mühelos einbinden.

Der MOTOMAN GP4 wird mit der ebenso kompakten und leichten MOTOMAN YRC1000/YRC1000micro-Steuerung betrieben. Zum Bedienen und Programmieren kann entweder das klassische Programmierhandgerät oder das innovative Smart Pendant verwendet werden. Durch die optionale MotoLogix-Schnittstelle kann er aber auch direkt über SPS-Funktionsbausteine in eine übergeordnete Maschinensteuerung mit eingebunden werden.

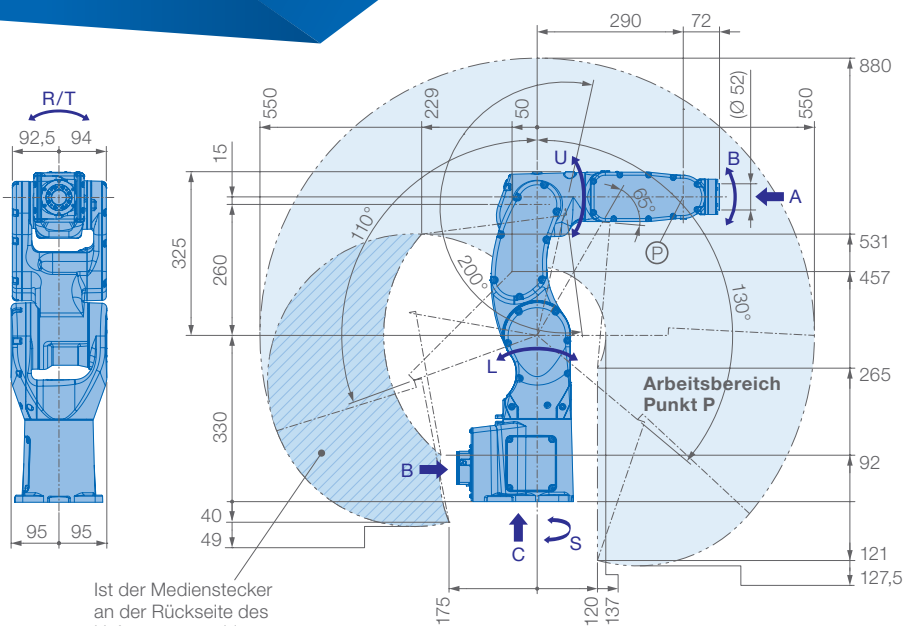
In punkto Konnektivität (I/O, Prozess und Industrie 4.0), Schnittstellen, Förderband-, Kamera- und Sensorik-Anbindung profitiert der MOTOMAN GP4 von allen vielseitigen Eigenschaften, Tools und Optionen der kompakten Yaskawa-Standard-Robotersteuerung.

## VORTEILE IM ÜBERBLICK

- Hohe Achsgeschwindigkeiten: bis zu 1000 °/s
- Flexible Montagemöglichkeiten: Boden, mit Neigung, Wand, Decke
- Arbeiten auf engem Raum durch
  - Kompaktes Design
  - Geringe Grundfläche
  - Wenig Störkonturen
- Traglast: bis zu 4 kg
- Herausragende Wiederholgenauigkeit:  $\pm 0,01$  mm
- Hohe Schutzklasse und einfache Reinigung: IP67

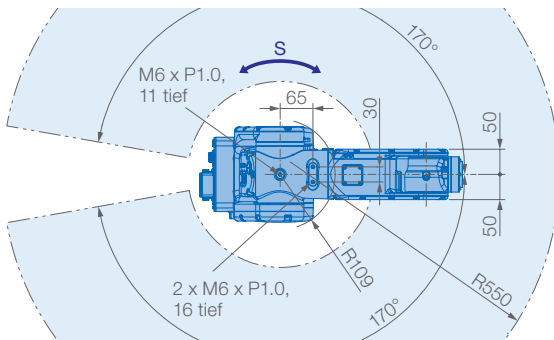
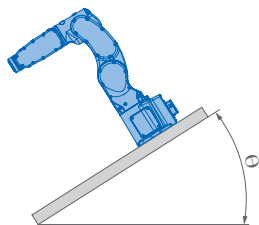


reddot winner 2022

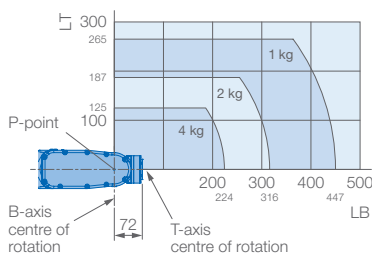


**Schützen Sie den Roboter vor:**

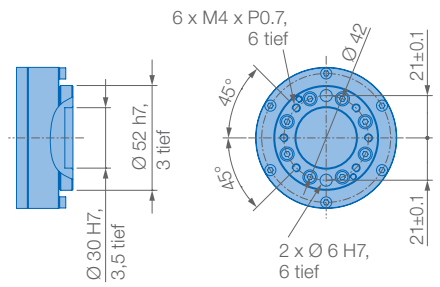
- Korrosiven Dämpfen, Flüssigkeiten sowie explosiven Gasen
- Eindringendem Wasser, Öl oder Staub
- Elektromagnetischen Einflüssen



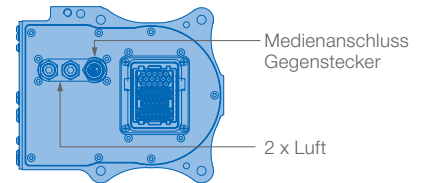
**Traglastdiagramm**



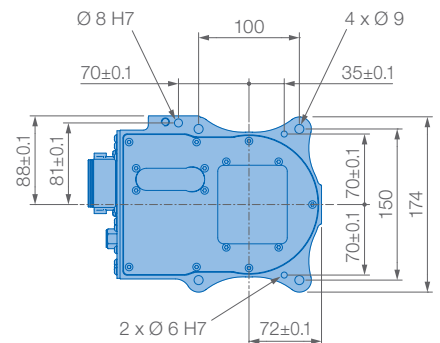
**Ansicht A**



**Ansicht B**



**Ansicht C**



Montagemöglichkeiten: Boden, Decke, Wand, geneigt  
 Schutzklasse Version YR-1-06VX4-A00  
 Standard: IP67  
 Option: Version YR-1-06VX4-F00 (FGG)  
 Neigungswinkel ohne Limitierungen  
 Keine Beschränkung in S-Achse

**Technische Daten GP4**

Achsen	Maximaler Arbeitsbereich [°]	Maximale Geschwindigkeit [°/s]	Maximales Drehmoment [Nm]	Maximales Trägheitsmoment [kg · m <sup>2</sup> ]	Anzahl gesteuerter Achsen	6
S	±170	465	–	–	Max. Traglast [kg]	4
L	+130/–110	465	–	–	Wiederholgenauigkeit [mm]	±0,01
U	+200/–65	525	–	–	Max. Arbeitsbereich R [mm]	550
R	±200	565	8,86	0,2	Zulässige Temperatur [°C]	0 bis +45
B	±123	565	8,86	0,2	Zulässige Luftfeuchtigkeit [%]	20 – 80
T	±455	1000	4,9	0,07	Gewicht des Roboters [kg]	28
					Mittlere Anschlußleistung [kVA]	1

**Yaskawa Europe GmbH**

Robotics Division  
 Yaskawastraße 1  
 85391 Allershausen

Tel. +49 (0) 8166 90-0  
 robotics@yaskawa.eu  
 www.yaskawa.eu

YR-1-06VX4-A00, YR-1-06VX4-F00  
 C-05-2022, A-Nr. 215503