

Weld4Me Cobot

Kollaborative Robotik für das einfache Schweißen kleiner Serien



Als Alternative oder Ergänzung zum manuellen MIG/MAG-Schweißen mit luftgekühltem Schweißequipment bietet der Weld4Me Cobot viele Vorteile. Mit diesem Cobot zieht die gleichbleibende hohe Qualität des robotergestützten Schweißens auch in Ihren Produktionsprozeß ein. Der Cobot benötigt nur eine kleine Aufstellfläche, und kann mit Hilfe eines Handhubwagens leicht umpositioniert werden.

Der hybride Roboter kombiniert die Leistungsfähigkeit und Wiederholgenauigkeit eines Industrieroboters mit den Sicherheitsfunktionen, die zur Mensch-Roboter-Kollaboration vonnöten sind. Zudem bietet die IP67 Schutzklasse erstklassige Voraussetzungen für den Einsatz in rauen Schweißumgebungen. Aufgrund der direkten Handführung sowie der speziellen Software (Weld Builder) ist die Bedienung und Programmierung des Weld4Me Cobots für Schweißpersonal ohne Roboterkenntnisse sehr leicht zu erlernen.

VORTEILE IM ÜBERBLICK

- Einfache Integration durch geringe Aufstellfläche und hohe IP67 Schutzklasse
- Einfache Installation und Bedienung
- Einfaches Umpositionieren und Neustarten
- Einfaches Programmieren mit dem Schweißassistenten Weld Builder

LIEFERUMFANG (Weld4Me-Grundpaket)

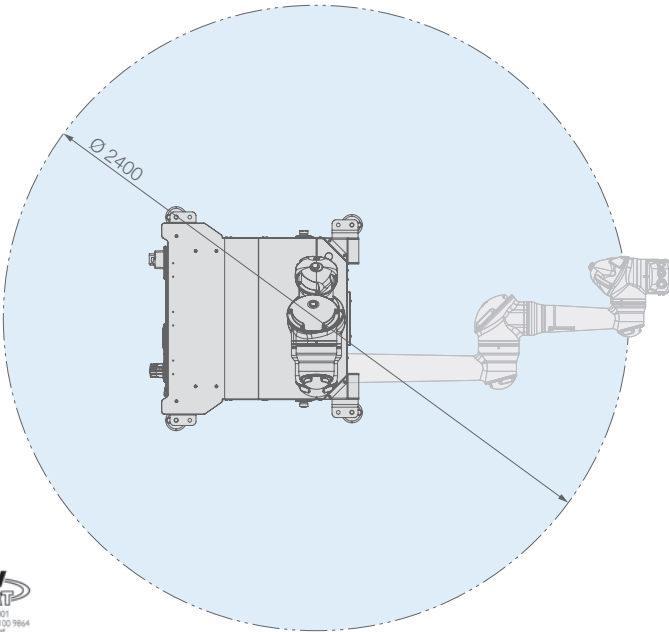
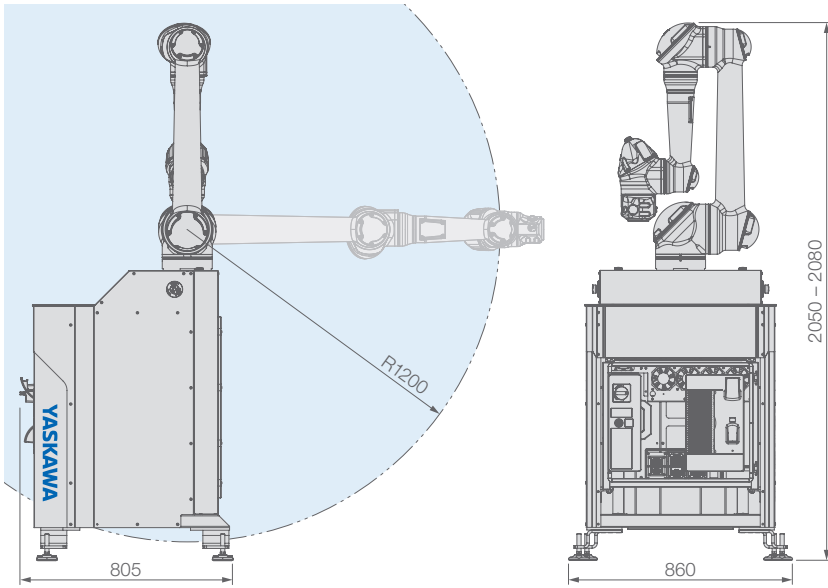
- MOTOMAN HC10DTP Cobot mit YRC1000-Steuerung
- EG-Einbauerklärung für unvollständige Maschinen, gemäß Maschinenrichtlinie 2006/42/EG, Anhang II.1.B.
- Verschiebbarer Robotersockel
- Teach Box-Halterung
- Schweißassistent zum einfachen Erstellen von Roboterjobs (Weld Builder)
- Kalibrierkit für Schweißbrenner

Weitere Produktinformationen:



Controlled by
YRC1000





Sicherheitsmerkmale der Mensch-Roboter-Kollaboration

Mit der Functional Safety Unit (FSU) überwacht und begrenzt der Cobot Geschwindigkeit und Reichweite in einem oder mehreren Bereichen. Darüber hinaus wird der Cobot durch die Leistungs- und Kraftbegrenzungsfunktion (Power and Force Limiting Function (PFL)) angehalten, sobald die erkannte externe Kraft einen Schwellenwert überschreitet.

Stellen Sie während des Betriebs immer sicher, dass die Weld4Me Station im kollaborativen Modus arbeitet.

OPTIONAL

- Schweißausrüstung, z.B. Fronius, Lorch, ESAB, EWM etc.
- Schweißtisch 1200 x 800 mm, Spannzangen und Blendschutz
- Kalibrierkit mit Saugnäpfen und Drahtschneidehülse
- Klemmen zum Anbringen des Kalibrierkits am Schweißtisch
- Wagen für Schweißstromquelle
- Basiskit für Schweißgeräte anderer Hersteller auf Anfrage
- Roboterschutzhülle für anspruchsvolle Arbeitsbedingungen
- Weitere Farben nach Kundenwunsch
- Weiteres Zubehör

Technische Daten Weld4Me Cobot	
Abmessungen	860 (B) x 2080 (H) x 805 (T)
Kollaborativer Roboter	MOTOMAN HC10DTP
Sicherheitsstandard	ISO 10218-1 (5.10.5 Power and Force limiting)
Steuerung	YRC1000
Sicherheitsfunktion	ISO 13849-1, PLd, Cat. 3
Gewicht	236 kg (inklusive Roboter and Kontrollkabinett)

Yaskawa Europe GmbH

Robotics Division
Yaskawastraße 1
85391 Allershausen

Tel. +49 (0) 8166 90-0
robotics@yaskawa.eu
www.yaskawa.eu

Weld4Me Cobot
B-05-2023, A-Nr. 212384